

ステンレス製手押しポンプ

# ドラゴン

HDS形



防 災 用

家庭用給水・散水

清潔ステンレス

降水機能付

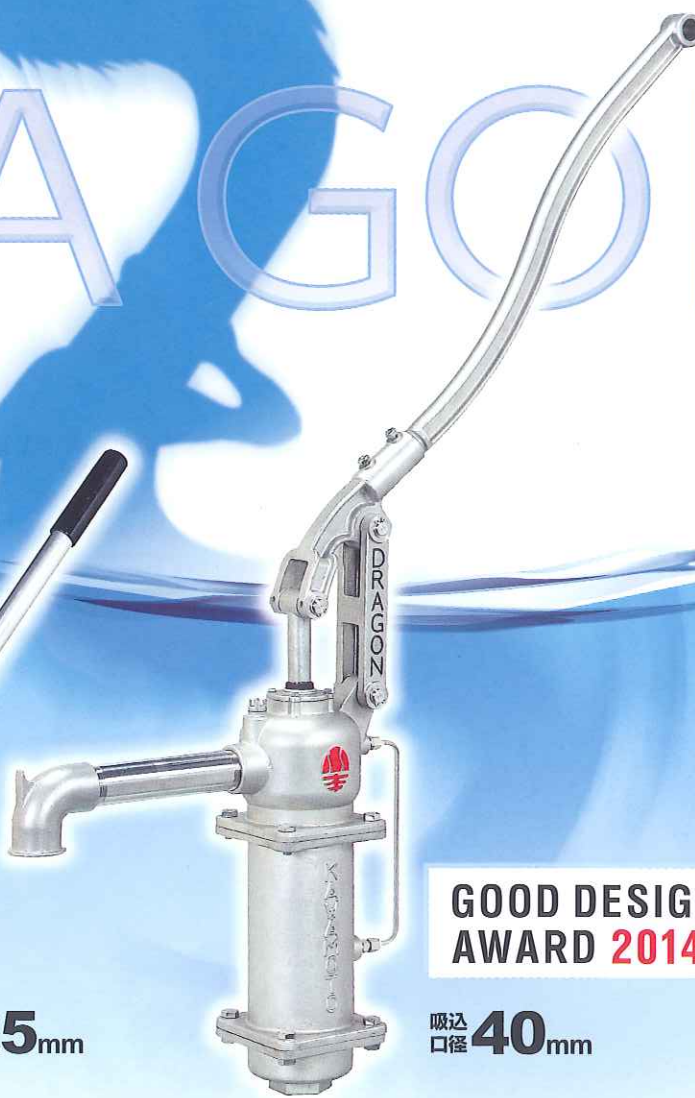
PAT.出願中

Ver.1.1

# D R A G O N



吸込  
口径 **25**mm



吸込  
口径 **40**mm

GOOD DESIGN  
AWARD **2014**

# ステンレス製手押しポンプ HDS形ドラゴン

## シンプルに、パワフルに。

一般家庭の雑用水の利用や、公共施設のモニュメントに。また、災害時の備えとしても威力を発揮。  
ステンレス製で錆びに強い、シンプル構造の手押しポンプ。  
力強い押し揚程で快適な給水を実現します。

押し揚程  
最大15m!

軽量・コンパクトで  
取扱いも容易。

安全性も  
重視!

地上部は完全密閉式。  
異物混入を防止。

保守点検が  
容易!

降水機能付きで  
冬の落水も容易。

サビに強く  
衛生的!

ステンレス製で  
赤水も防止。

災害時にも  
威力を発揮!

電気・水道が止まっても  
大丈夫。



**HDS25**

吸込  
口径 **25mm**

P6^

**HDS40  
HDS40L**

吸込  
口径 **40mm**

**GOOD DESIGN  
AWARD 2014**

P4^

# D R A G O N



# HDS40 HDS40L

水量タイプ。  
パワフルな給水。

吸込  
口径 **40mm**



※写真は吐出し管を延長してあります。  
※通行時の安全確保のためハンドルを外しています。

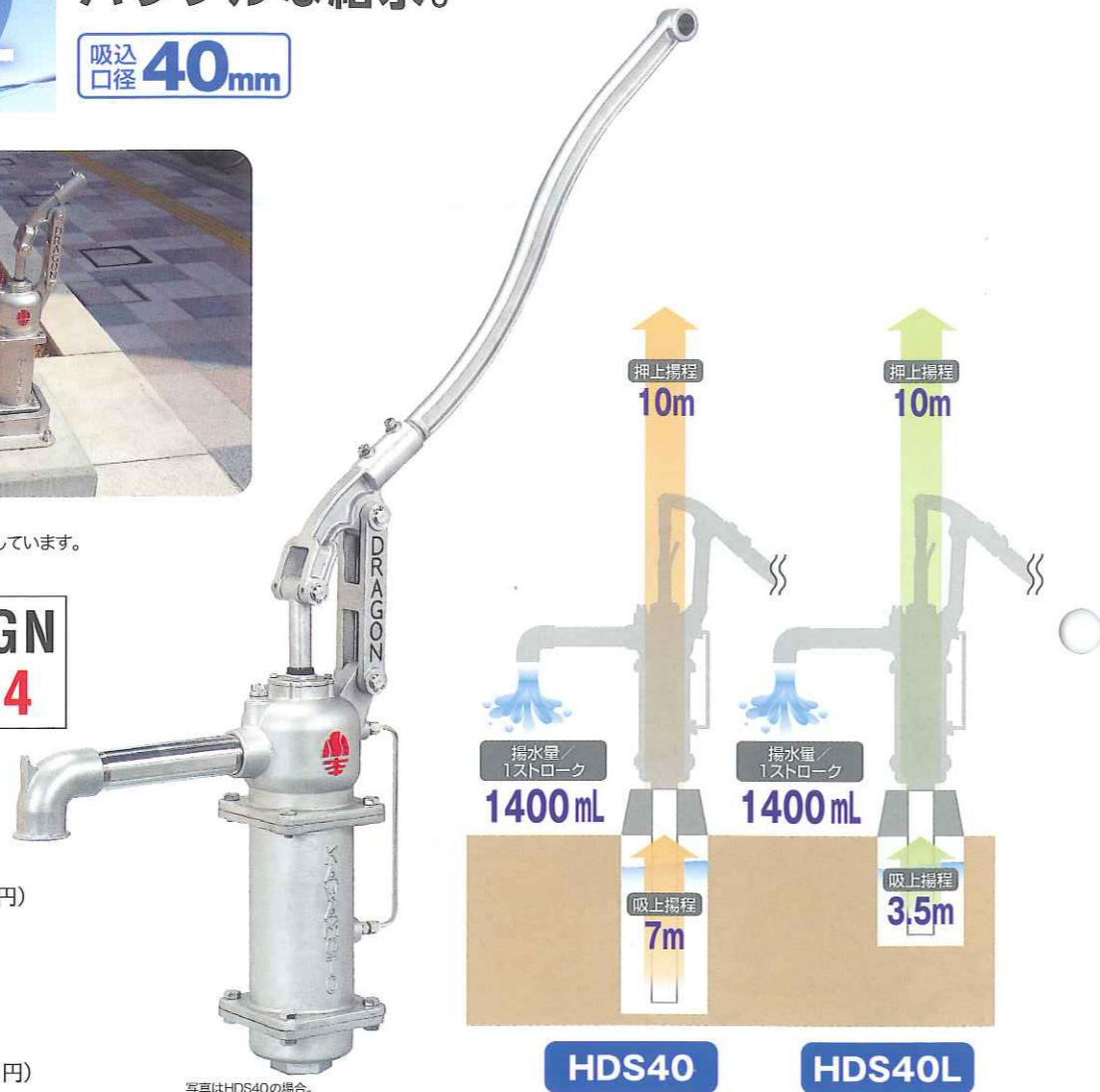
**GOOD DESIGN  
AWARD 2014**

**HDS40**  
(高吸上げタイプ)

■標準価格 税込(本体)  
**197,640円**(183,000円)

**HDS40L**

■標準価格 税込(本体)  
**192,240円**(178,000円)

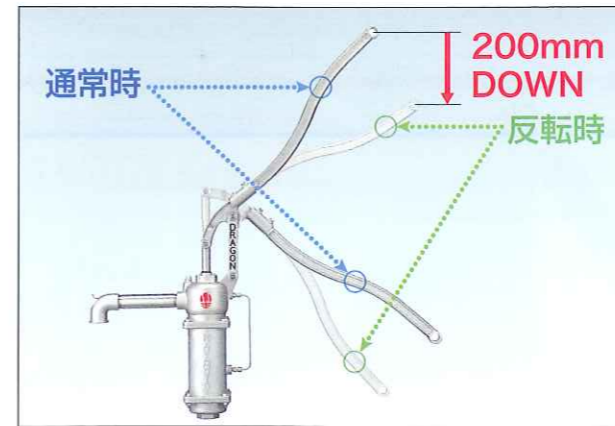


写真はHDS40の場合。  
HDS40Lには筒中のパイプはありません。

## 特長

### ■ハンドルを上下反転して取付可能

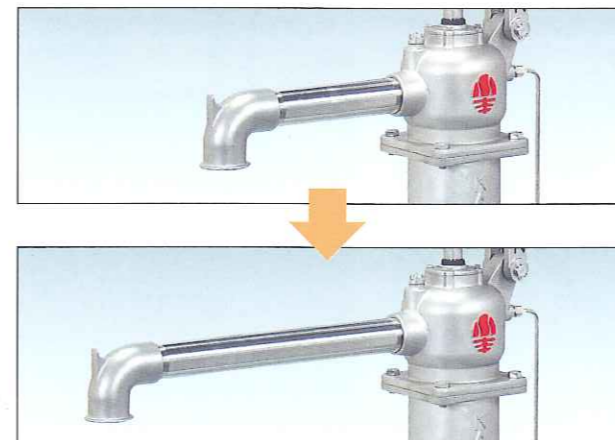
ハンドルの最高到達点を約200mm下げることができ、操作位置の自由度があります。



### ■吐出直管は延長可能(現地手配)

設置場所に合わせて、直管の延長が可能です。

※延長の際は、現地の状況に合わせて配管支持など施工ください。

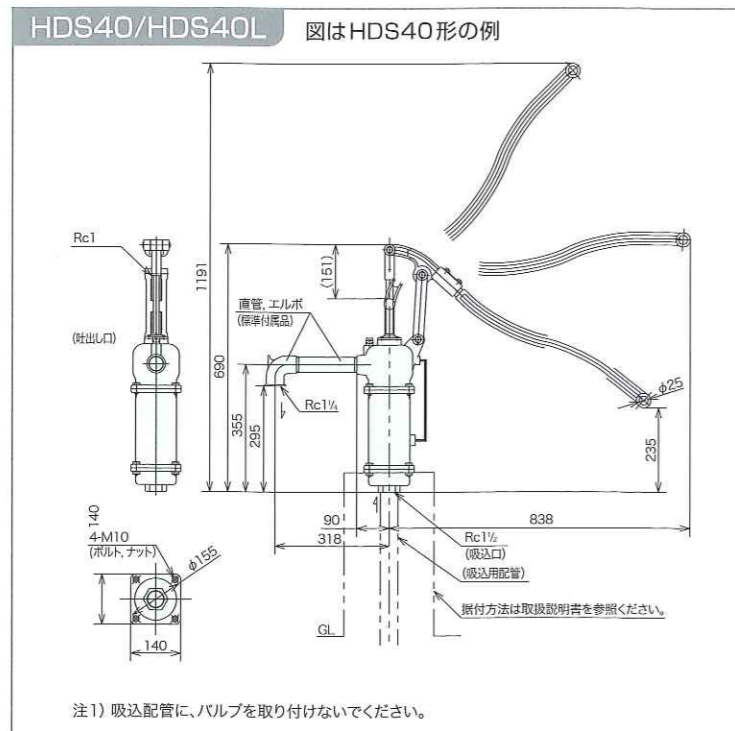


### ■バケツフック付き

吐出口の上部に、バケツを引っかけることができるフック付。両手でハンドル操作が可能でラクに給水できます。

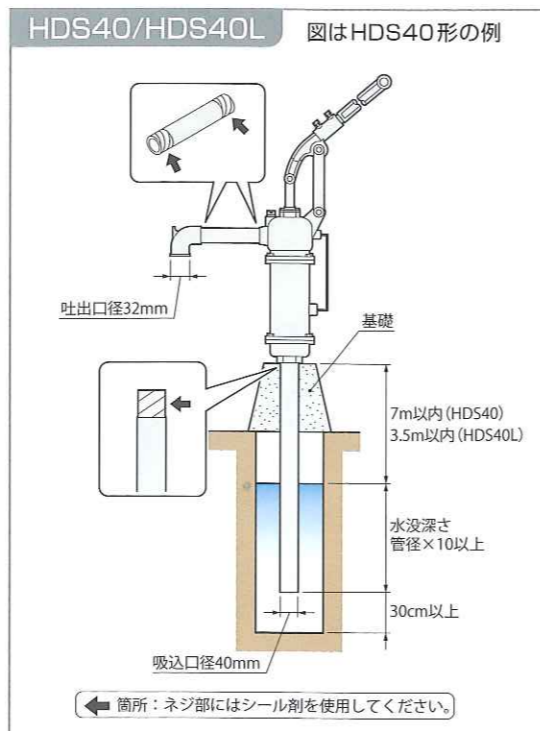


## ■寸法図 ※実施計画に際しては、納入仕様書をご請求ください。



注1) 吸込配管に、バルブを取り付けしないでください。

## ■据付・配管接続例



筒所：ネジ部にはシール剤を使用してください。

## ■仕様

形式	HDS40	HDS40L
液質/液温	清水 pH5.8~8.6 砂 50mg/L <sup>※1</sup> 5~40℃ <sup>※2</sup>	
設置場所	屋内・屋外(ポンプ据付位置は水面より上)	
口径	吸込口径:40mm 吐出口径:32mm	
吸込条件	吸上げ全揚程:-7m以内(配管損失含む)	吸上げ全揚程:-3.5m以内(配管損失含む)
揚水性能	揚水量:1400mL/ストローク <sup>※3</sup>	
	押上げ全揚程:10m以内 <sup>※4</sup> (配管損失含む)	
材料	本体:SCS 弁:ゴム	
質量	19kg	
ご注意	<sup>※1</sup> 砂の大きさ0.3mm以下 <sup>※2</sup> 5℃以下となる場合、凍結防止対策をほどこしてください。 <sup>※3</sup> ストローク速度 40ストローク/min時 <sup>※4</sup> 押上げが10mを超えるとパッキンからにじみ漏れする場合があります。また、押上げ高さが高くなると、ハンドルの操作荷重が大きくなります。	

## ■特別仕様



その他特殊ユニット品について、  
詳しくは **P7** をご覧ください。

# HDS25

小口径の井戸にも据付け可能な  
コンパクトサイズ。押し揚程15m。

吸込  
口径 **25mm**



## 特長

### ■専用グリップ

ハンドル部に握りやすい専用グリップを装備。滑りを低減し、操作性を向上させます。



### ■便利な付属品も充実

本体を保護するポンプカバーをはじめ、豊富な付属品をご用意しています。

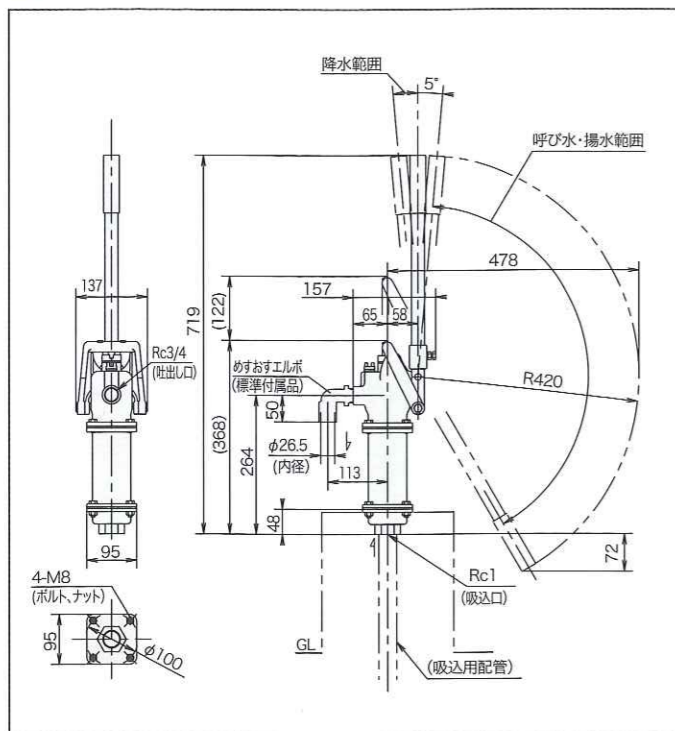


※ポンプカバー、延長ノズル装着製品



■標準価格 税込(本体)  
**61,344円**(56,800円)

## ■寸法図 ※実施計画に際しては、納入仕様書をご請求ください。



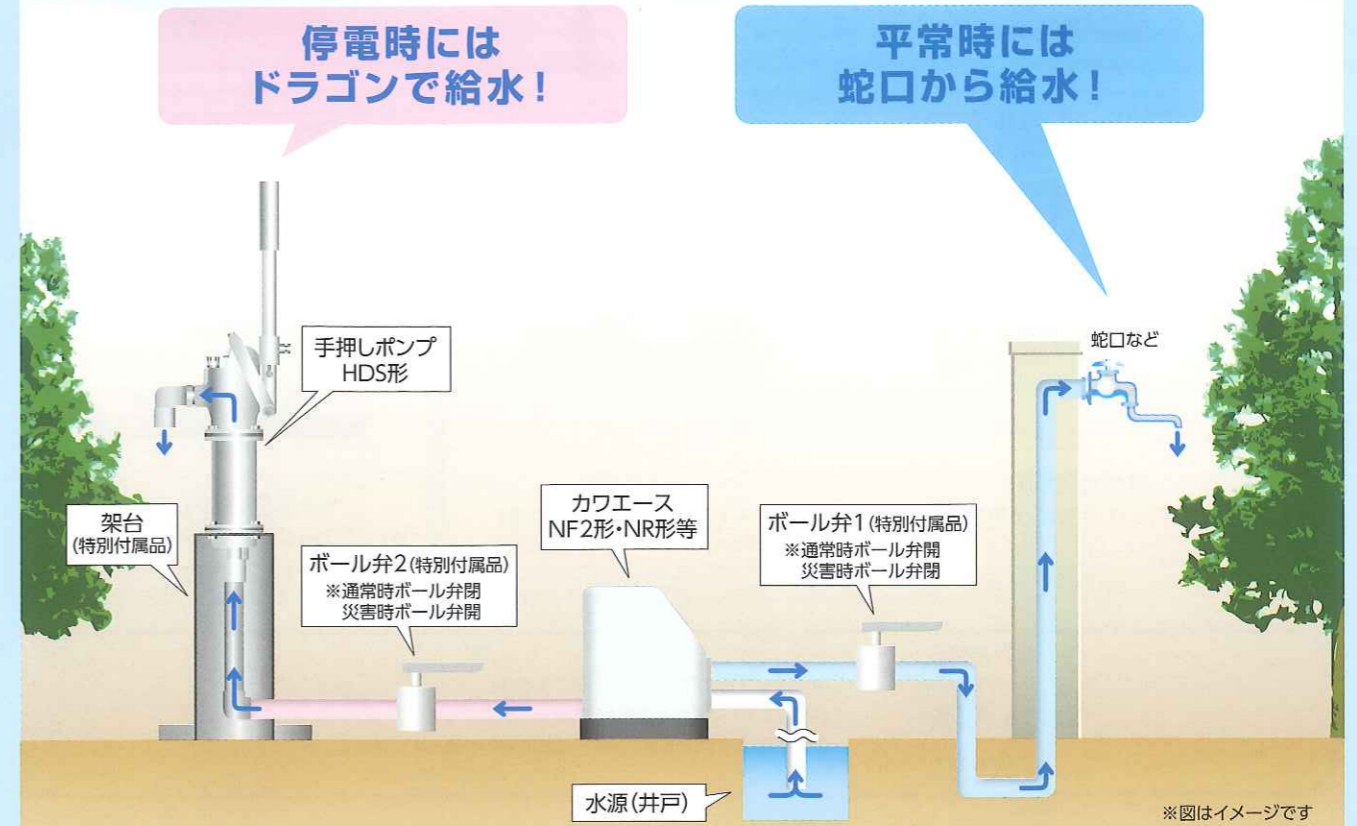
## ■仕様

形式	HDS25
液質 / 液温	清水 pH5.8~8.6 砂 50mg/L <sup>※1</sup> 5~40℃ <sup>※2</sup>
設置場所	屋内・屋外(ポンプ据付位置は水面より上)
口径	吸込口径:25mm 吐出口径:20mm
吸込条件	吸上げ全揚程: -8m以内(配管損失含む)
揚水性能	揚水量:380mL/ストローク 押し揚程: 15m以内 <sup>※3</sup> (配管損失含む)
材料	本体:SCS 弁:ゴム
質量	6kg
ご注意	※1 砂の大きさ0.3mm以下 ※2 5℃以下となる場合、凍結防止対策をほどこしてください。 ※3 押しが10mを超えるとパッキンからじみ漏れする場合があります。また、押し高さが高くなると、ハンドルの操作荷重が大きくなります。

災害時・緊急時・停電時の備えとして、  
既設の電気井戸ポンプにも簡単に接続できます。

注)配管工事は別途ご手配ください。

## ■電気井戸ポンプとの組合せ据付例(HDS25の場合)



← : 通常時  
← : 災害時・緊急時

注)手押しポンプご使用上の注意  
 災害(停電)時は、カワエースの電源が入っていない事をご確認の上、ボール弁1を閉め、ボール弁2を開けて使用してください。復電後(通常時)は、ボール弁1を開け、ボール弁2を閉じてからカワエースの電源を入れて使用してください。

## 災害時・緊急時の持ち運びに便利な「特殊ユニット品」もご用意しています。

断水で水道が使用できない状況でも、水源に素早く持ち運ぶことができ、  
容易に水を確保することができます。

### ●可搬式送水ユニット



## ■ 付属品一覧

### HDS25用



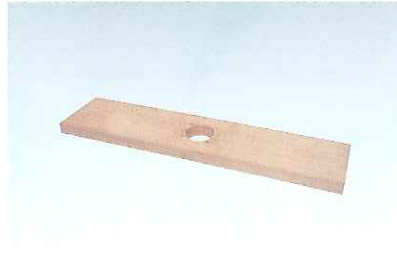
ポンプカバー(ステンレス製)  
38,016円 (35,200円) 税込(本体)



架台(配管付)  
27,000円 (25,000円) 税込(本体)



ベース(ステンレス製)  
21,060円 (19,500円) 税込(本体)



取付台(台板)  
12,312円 (11,400円) 税込(本体)



ベース(FC製)  
7,992円 (7,400円) 税込(本体)  
※ステンレス製については、お問い合わせください。

### HDS40/HDS40L用



ベース(ステンレス製)  
41,256円 (38,200円) 税込(本体)



川本ポンプでは「Comfort Earth」と題し、  
大切な「水」に関わる企業として全社一丸となって  
環境負荷低減や環境保全活動への取り組みを進めていきます。



### 安全に関するご注意

ご使用前に取扱説明書を必ずお読みになり、正しく安全にお使いください。取扱説明書には危害や損害を未然に防止するための注意事項が記載されております。  
※上記をお守りいただけないと責任を負いかねます。

- 適用範囲外での使用、注意書きなどの不遵守、不当な修理・改造、天災地変に起因するもの、設置環境(電源異常・異物・砂など)によるもの、法令・省令またはそれに準じる基準などに不適合のもの、不慮・故意による故障・損傷のもの、消耗部品の交換、転売による不具合などは保証対象外となる場合があります。
- 決められた製品仕様以外では使用しないでください。感電・火災、漏水などの原因になります。
- ご使用環境に応じた期間で補修塗装を実施してください。ネジ部、防錆剤を塗布した加工部、錆止め塗装部などは、高湿度・結露・被水などのご使用環境で発錆し、思わぬ被害の恐れがあります。
- 用途や液質により発錆や腐食・溶出を許容できない場合は注意が必要です。ポンプや設備全体を含め選定・検討してください。特に循環用途の場合は、循環水が濃縮され、思わぬ被害の恐れがあります。
- 用途に合った商品をお選びください。不適切な用途で使うと事故の原因になります。
- 生物(養魚場・生け簀・水族館など)の設備、または重要設備に使用する場合は、予備機を準備してください。ポンプ故障により、酸欠や水質悪化などが発生し、生物の生命に影響を与える恐れがあります。
- 食品関連の移送に使用する場合、使用材料のご確認など十分にご注意ください。異物が混入する恐れがあります。
- 適用される法規定(電気設備技術基準・内線規程・建築基準法、水道法など)に従って施工してください。法規定に反するだけでなく感電・火災・落下・転倒によるけがなどの原因になります。
- 機器の寿命を考慮し、設置は風通しがよく、ほこり、腐食性及び爆発性ガス、塩分、湿気、蒸気、結露などがなく、風雨、直射日光の当たらない所を選んでください。悪環境下では、モータ・制御盤の絶縁低下などにより、漏電・感電・火災の原因になります。
- 排水処理、防水処理されていない場所には設置しないでください。水漏れが起きた場合、大きな被害につながる恐れがあります。  
※排水処理、防水処理されていない場合の被害については責任を負いかねます。
- 設備によっては吐出側に用途に応じた適切なフィルタなどを設け、十分フラッシングを行い、異物が混入しないことを確認後、ご使用ください。製品製造時の切削油、ゴムの離型剤、異物などが配管系に含まれる切削油、異物などが扱ひ液に混入する恐れがあります。
- 配管接続する場合は、吐出し口にカップリング機構(ユニオン、ホースカップリングなど)を接続してください。保守・点検を行う際に分解ができない恐れがあります。
- ご使用の際は、危ない使い方(体重を掛ける、無理な操作、遊目目的での使用など)をしないでください。ポンプが故障し、けがをする恐れがあります。特に小さなお子様がご使用の際は、必ず保護者が付き添うなどご注意ください。
- 修理技術者以外の方は、分解・修理・改造やケーブル交換を行わないでください。不備があると、故障・破損・感電・火災の原因になります。
- 長期間安心して使用頂くために定期点検と日常点検両方の実施をお勧めいたします。点検を怠ると、ポンプの故障、事故などの原因になります。定期点検についてはご購入先、もしくは最寄りの弊社営業所にご相談ください。

改良等のため、仕様・形状など変更することがあります。本書からの無断転用はお断りします。

弊社取扱店

\*ご質問、資料の請求は下記へお申込みください。

※ポンプに関するお問合せは最寄りの支店・営業所までお願いします。

株式会社 川本製作所

本社 名古屋市中区大須4-11  
http://www.kawamoto.co.jp 〒460-8650 TEL(052)251-7171 (代)

北海道支店 ☎(011)831-0131(代) 京都支店 ☎(075)645-1011(代)  
東北支店 ☎(022)232-4095(代) 大阪支店 ☎(06)6328-0877(代)  
北関東支店 ☎(048)650-5871(代) 四国支店 ☎(087)886-2236(代)  
東京支店 ☎(03)3946-4131(代) 中国支店 ☎(082)277-3661(代)  
名古屋支店 ☎(052)249-9810(代) 九州支店 ☎(092)621-7235(代)

川本サービス株式会社

東京 ☎(03)4526-0691(代) 横浜 ☎(045)473-6251(代)  
名古屋 ☎(052)249-9816(代) 大阪 ☎(06)6328-7734(代)

営業所・駐在所全国112ヶ所

名称	HDS形ドラゴン
No.	5625K